

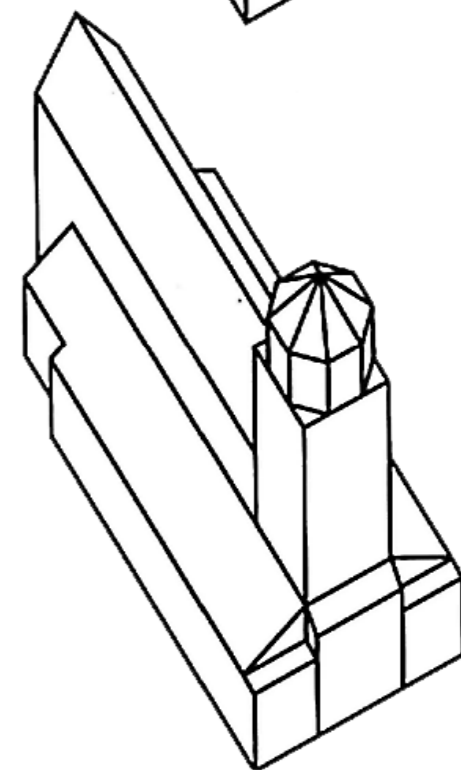
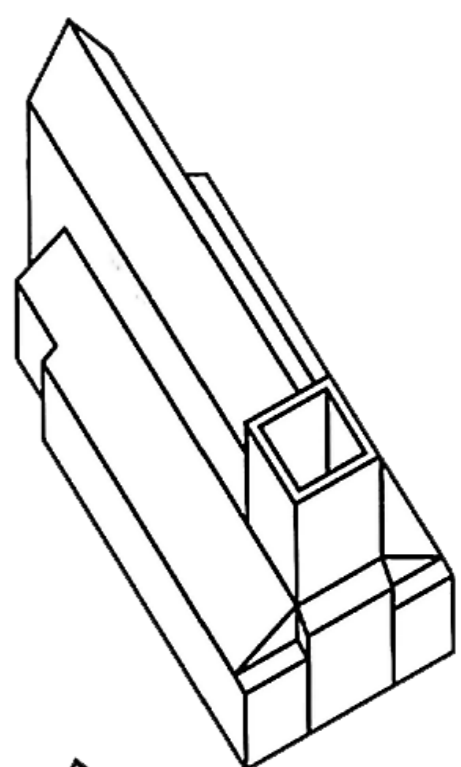
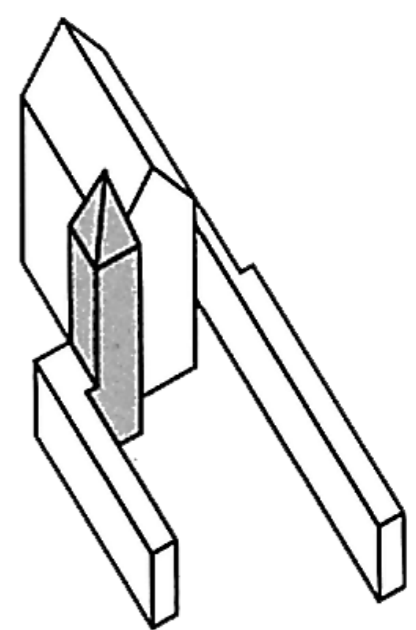
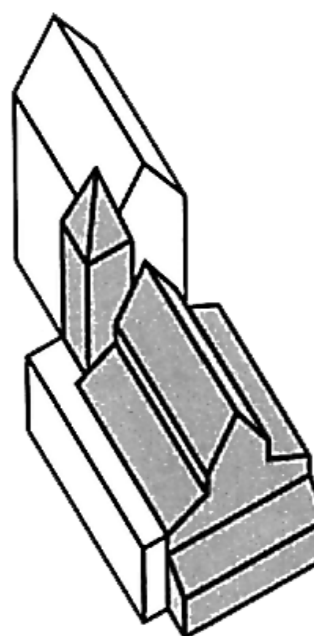
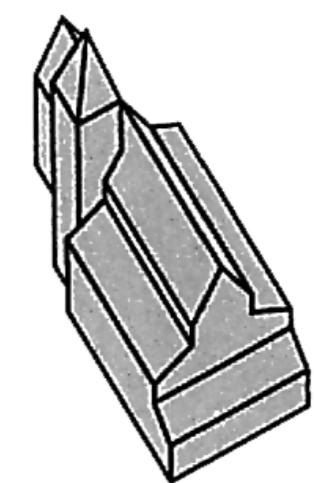
REPÈRES HISTORIQUES, MAÎTRES D'ŒUVRE ET ÉTAPES DE CONSTRUCTION

Repères historiques

Maîtres d'œuvre

1 Étapes de construction

1339	Bataille de Laupen			1224	Première mention de l'église paroissiale
1405	Incendie de la ville			1406-1417	Construction du nouvel hôtel de ville
1415	Conquête de l'Argovie				
1418	Élection de Rudolf Hofmeister à la charge d'avoyer (où il restera jusqu'en 1446)				
1418	Passage du pape Martin V à Berne			1420	Le Grand Conseil décide la construction de la collégiale
		1420-1446	Matthäus Ensinger	2	11 mars 1421 Pose de la première pierre
				1421-1435/1450	Chapelles et porches du bas-côté nord
				1426-1430	Démolition de l'ancienne maison des chevaliers de l'Ordre teutonique, sur le côté ouest, et d'autres maisons
1436-1450	Guerre de Zurich			1430-1441/1445	Sanctuaire
				1430-1454	Mur sud du chœur
				1439-1455	Fenêtres du chœur
		1446-1448	Vinzenz Ensinger	3	1449-1451 Démolition de la nef de l'ancienne église paroissiale
1460	Erhart Küng au Grand Conseil	1453-1469 1459	Stefan Hurder Assemblée des tailleurs de pierre à Ratisbonne : Berne dirige la délégation des Confédérés	1451-1470/	Nef centrale (piliers et arcades), voûte des bas-côtés
		1462	Dernier séjour de Matthäus Ensinger à Berne	1475 1455/1460	Début de la construction du massif occidental
1475-1477 dès 1476 1484	Guerres de Bourgogne Diverses indulgences Fondation du collège de chanoines	1469-1481 1481	Niklaus Birenvogt Birenvogt se rend à Berthoud	vers 1460	Début de la construction du portail principal
		1481-1483	Mauritz Ensinger (II)	1465/1470-1475	Sacristie
1499 1499-1525	Guerre de Souabe Expéditions de Milan	1483-1507	Erhart Küng	1473	Transformation du portail sud en chapelle Lombach
				1481/1483	Début de la construction de la base quadrangulaire de la tour
				4	vers 1485 Achèvement du portail principal
				1489	Achèvement du carré inférieur de la tour, suspension des cloches
				1493	Démolition de la tour de l'ancienne église paroissiale
				vers 1485-1500	Travées orientales du bas-côté nord, mur nord du chœur
				vers 1495-1500	Mur haut du chœur et de la nef
1510	Niklaus Manuel au Grand Conseil	1505-1520	Peter Pfister	1506/1507-1518	Carré supérieur de la tour
1513	Novare	1507-1508	Burkhard Engelberg (aide/expertises)	1515-1517	Voûte du chœur (cour céleste)
1515	Marignan			1515	Tapisseries de saint Vincent
1522	Biccorea			1518-1521	Partie inférieure de l'octogone de la tour
				1522-1525	Stalles
				1525	Fonts baptismaux
1528	Introduction de la Réforme	1520-1540	Peter Kleinmann	5	1571 Décision de la poursuite de la construction
1536	Conquête du pays de Vaud	1540-1543	Pauli Pfister	1571/1575	Voûte de la nef centrale, voûte du massif antérieur sous la tour. Voûte du porche nord du massif antérieur
		1543-1546	Peter Kleinmann		
		1546-1555	Pauli Pfister	1574	(Second) jubé en pierre
		1571-1596	Daniel Heintz (I)	1588	Voûte de l'octogone de la tour
				1727	Première tribune d'orgue
				1749	Seconde tribune d'orgue
				1845-1848	Troisième tribune d'orgue
				1864	Démolition du jubé
		August Beyer August Müller		1881	Fondation du Münsterbauverein (Association pour la construction de la collégiale)
				1889-1893	Partie supérieure de l'octogone de la tour / flèche



Source : Machs na, Ein Führer zum Berner Münster, Christoph Schläppi, Bernard Schlup, Bern 1993

Pour tous renseignements : paroisse générale de Berne / paroisse de la collégiale / Fondation de la collégiale
Stand d'information dans la chapelle des Tanneurs : tél. 031 312 04 62